

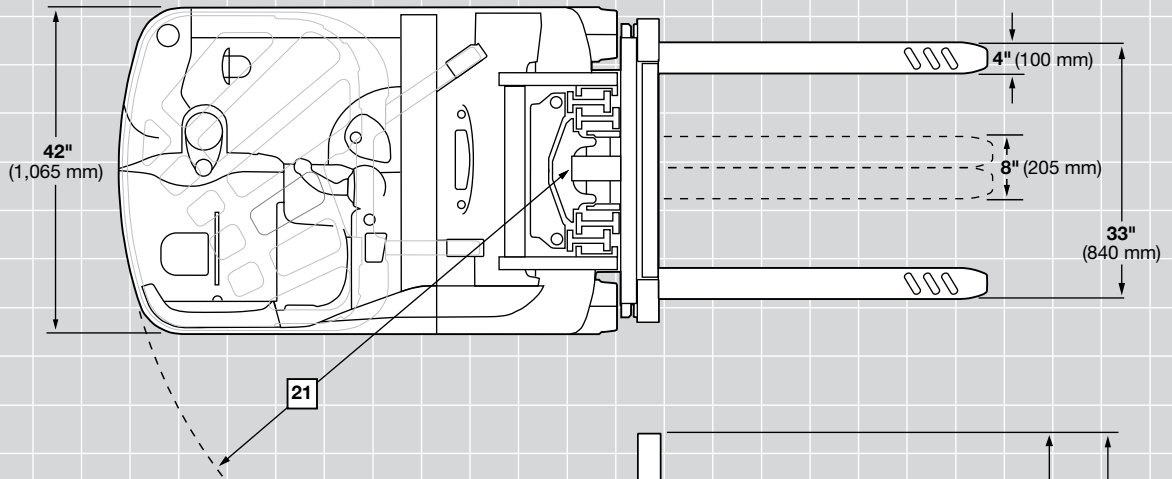
CROWN

SERIE **RC 5700**

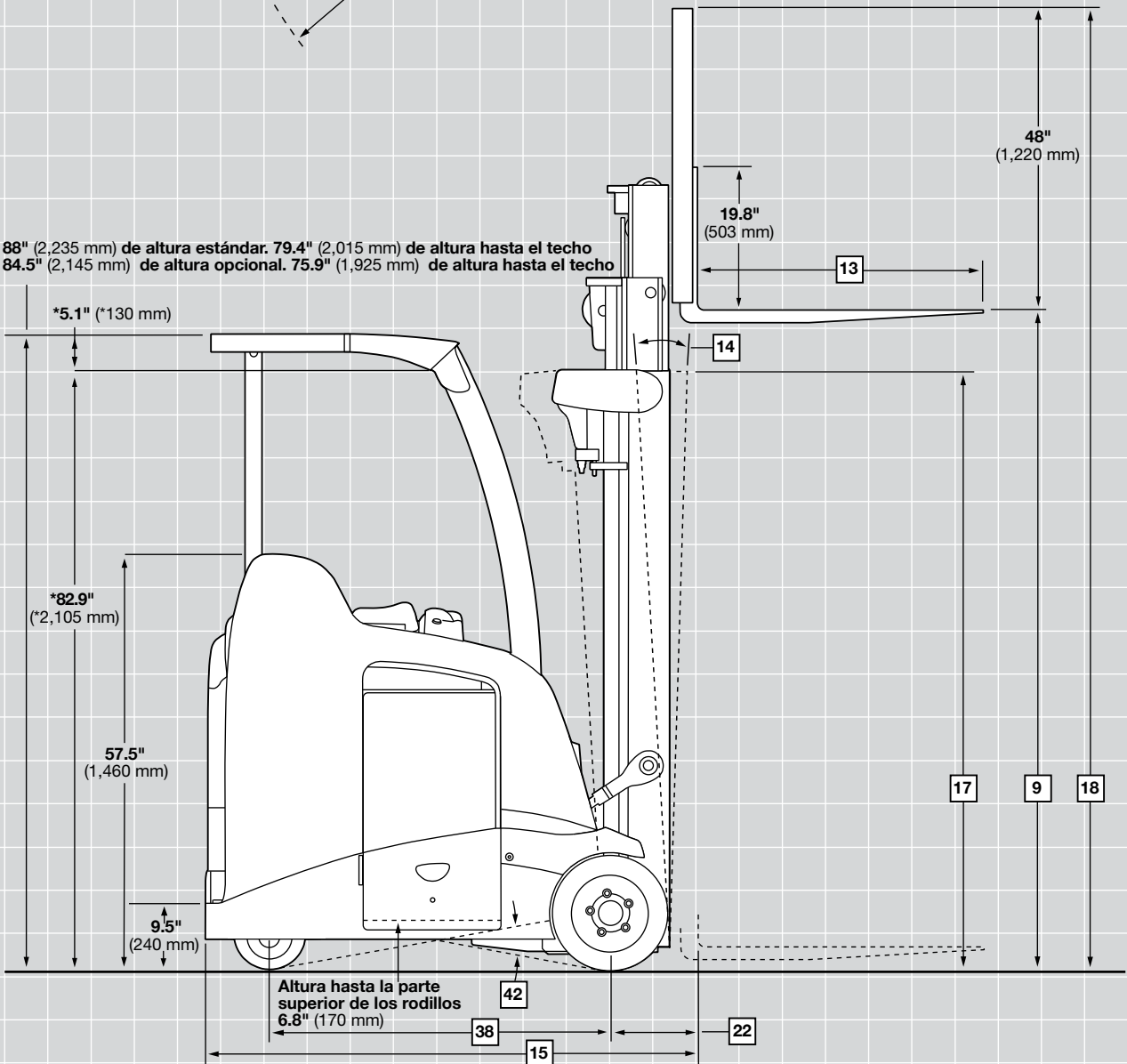
Especificaciones

Montacargas de operador a pie





88" (2,235 mm) de altura estándar. 79.4" (2,015 mm) de altura hasta el techo
 84.5" (2,145 mm) de altura opcional. 75.9" (1,925 mm) de altura hasta el techo



*Espacio libre con la aplicación de estantería tipo "drive-in". Se ajusta a distintas alturas del protector superior.

			Imperial	Métrico	Imperial	Métrico	Imperial	Métrico				
Información general	1	Fabricante	Crown Equipment Corporation									
	2	Modelo	RC		5715-30		5735-30					
	3	Capacidad de carga*	Medida a 154" (3,911 mm)	lb	kg	3,000	1,360	3,000	1,360			
	4	Centro de la carga	Distancia entre la cara de las horquillas y el centro de gravedad de carga	pulg.	mm	24	600	24	600			
	5	Energía	Eléctrica									
	6	Tipo de operador	Operador a pie contrabalanceado									
	7	Tipo de rueda	Sólidas a presión									
	8	Ruedas (x = tracción)	Cantidad de delanteras/traseras									
Dimensiones	9	Mástil	Altura de levante	pulg.	mm	Ver tabla de mástiles						
	11		Altura de levante libre†	pulg.	mm	Ver tabla de mástiles						
	12	Carro de horquillas	ITA Clase II									
	13	Horquillas	L x A x G estándar	pulg.	mm	36x4x1.5	915x102x38	36x4x1.5	915x102x38	36x4x1.5	915x102x38	
			Longitudes opcionales	pulg.	mm	30, 39, 42, 45, 48, 54, 60	760; 990; 1,070; 1,145; 1,220; 1,370; 1,525	30, 39, 42, 45, 48, 54, 60	760; 990; 1,070; 1,145; 1,220; 1,370; 1,525	30, 39, 42, 45, 48, 54, 60	760; 990; 1,070; 1,145; 1,220; 1,370; 1,525	
	14	Inclinación	Adelante/Atrás	grados								
	15	Largo total frontal**			pulg.	mm	62.9	1,598	65.2	1,656	67.5	1,715
	16	Ancho total	Rueda estándar		pulg.	mm	42.0	1,065	42.0	1,065	42.0	1,065
	17	Altura	Mástil colapsado		pulg.	mm	Ver tabla de mástiles					
	18		Mástil extendido†		pulg.	mm	Ver tabla de mástiles					
	21	Radio de giro			pulg.	mm	51.7	1,315	54.0	1,375	56.2	1,430
	22	Distancia de carga**	Distancia entre el centro de la rueda y la cara de las horquillas		pulg.	mm	11.3	287	11.3	287	11.3	287
	23	Ancho de pasillo	Apilado en ángulo recto		pulg.	mm	Radio de giro + distancia de carga + largo de carga + distancia					
Rendimiento	24	Velocidad de desplazamiento	Sin carga/con carga	millas/h	km/h	7.2/7.2	11.6/11.6	7.2/7.2	11.6/11.6	7.2/7.2	11.6/11.6	
	24a	con paquete de productividad	Sin carga/con carga	millas/h	km/h	7.8/7.2	12.6/11.6	7.8/7.2	12.6/11.6	7.8/7.2	12.6/11.6	
	25	Velocidad de levante	Sin carga/con carga	ppm	m/s	110/65	0.56/0.33	110/65	0.56/0.33	110/65	0.56/0.33	
	26	Velocidad de descenso	Sin carga/con carga	ppm	m/s	90/90	0.46/0.46	90/90	0.46/0.46	90/90	0.46/0.46	
Peso	32	Peso sin batería			lb	kg	6,350	2,880	6,390	2,900	5,929	2,690
	33	Peso sobre el eje con la batería máxima	Frente sin carga		lb	kg	3,992	1,810	4,167	1,890	4,522	2,050
	34		Parte trasera sin carga		lb	kg	4,337	1,970	4,489	2,035	4,057	1,840
Chasis	35	Ruedas	Cantidad de delanteras/traseras		2/2							
	36		Tamaño de las delanteras	pulg.	mm	16x7x10.5	406x178x267	16x7x10.5	406x178x267	16x7x10.5	406x178x267	
	37		Tamaño de las traseras	pulg.	mm	10x5x6.5	254x127x165	10x5x6.5	254x127x165	10x5x6.5	254x127x165	
	38	Distancia entre centro de ruedas			pulg.	mm	42.7	1,085	45.0	1,145	47.2	1,200
	39	Ancho de vía	Tracción delantera		pulg.	mm	35.0	889	35.0	889	35.0	889
			Dirección trasera		pulg.	mm	6.7	170	6.7	170	6.7	170
	40	Distancia del suelo, con carga	Punto más bajo		pulg.	mm	3.0	76	3.0	76	3.0	76
	41		Centro de la distancia entre centro de ruedas		pulg.	mm	4.2	107	4.2	107	4.2	107
	42	Distancia hasta el suelo en pendientes, con carga			%		41		39		37	
	43	Frenos	De servicio		Motor de pie							
44		De estacionamiento		Automático: eléctrico								
Batería	45	Batería	Tipo		Ácido-plomo							
			Compartimento		B		C		D			
			Capacidad		Ah		775		930		1,085	
			kWh		27.2		32.6		38.1			
	47		Peso mínimo	lb	kg	1,710	780	1,990	905	2,280	1,035	
			Peso máximo	lb	kg	1,980	895	2,270	1,025	2,650	1,200	
			Tamaño máximo del compartimento	Longitud		13.6	345	15.9	404	18.1	460	
				Ancho		38.56	979	38.56	979	38.56	979	
Altura				31	787	31	787	31	787			
Largo del cable de alimentación		Posición del conector	pulg.	mm	12/A	300/A	12/A	300/A	12/A	300/A		
48	Distancia entre el suelo y la batería	Con rodillos		pulg.	mm	6.8	170	6.8	170	6.8	170	
Motores	49	Motores	Motor de tracción, diámetro		pulg.	mm	7.5	191	7.5	191	7.5	191
	50		Motor de levante, diámetro		pulg.	mm	7.5	191	7.5	191	7.5	191
51	Presión de operación	Para accesorios		lb/pulg ²	bar	Hasta 2,500	Hasta 175	Hasta 2,500	Hasta 175	Hasta 2,500	Hasta 175	

* La capacidad se puede reducir como consecuencia del uso de mástiles opcionales, accesorios, cargas más grandes y mayores alturas de levante. Comuníquese con el distribuidor local.

** Agregue 4.25" (108 mm) para mástiles cuádruples, agregue 1.4" (36 mm) para el desplazamiento lateral de Crown y agregue 2.3" (59 mm) para el gancho en el desplazamiento lateral.

† Incluye respaldo de carga.

Las especificaciones de rendimiento se basan en un equipo con mástil telescópico triple de 190" (4,825 mm).

		Imperial	Métrico	Imperial	Métrico	Imperial	Métrico		
Información general	1 Fabricante	Crown Equipment Corporation							
	2 Modelo	RC	5735-35	5745-40	5755-40				
	3 Capacidad de carga*	Medida a 154" (3,911 mm) lb kg	3,500	1,600	4,000	1,800	4,000	1,800	
	4 Centro de la carga	Distancia entre la cara de las horquillas y el centro de gravedad de carga pulg. mm	24	600	24	600	24	600	
	5 Energía	Eléctrica	36 voltios						
	6 Tipo de operador		Operador a pie contrabalaceado						
	7 Tipo de rueda	Sólidas a presión	Cushion						
	8 Ruedas (x = tracción)	Cantidad de delanteras/traseras	2x/2						
Dimensiones	9 Mástil	Altura de levante pulg. mm	Ver tabla de mástiles						
	11	Altura de levante libre† pulg. mm	Ver tabla de mástiles						
	12 Carro de horquillas		ITA Clase II						
	13 Horquillas	L x A x G estándar pulg. mm	36x4x1.75	915x102x45	36x4x1.75	915x102x45	36x4x1.75	915x102x45	
		Longitudes opcionales pulg. mm	30, 39, 42, 45, 48, 54, 60	760, 990, 1,065, 1,145, 1,220, 1,370, 1,525	30, 39, 42, 45, 48, 54, 60	760, 990, 1,065, 1,145, 1,220, 1,370, 1,525	30, 39, 42, 45, 48, 54, 60	760, 990, 1,065, 1,145, 1,220, 1,370, 1,525	
	14 Inclinación	Adelante/Atrás grados	Ver tabla de mástiles						
	15 Largo total frontal**	pulg. mm	67.7	1,720	70.1	1,781	74.4	1,889	
	16 Ancho total	Rueda estándar pulg. mm	42.0	1,065	42.0	1,065	42.0	1,065	
	17 Altura	Mástil colapsado pulg. mm	Ver tabla de mástiles						
	18	Mástil extendido† pulg. mm	Ver tabla de mástiles						
	21 Radio de giro	pulg. mm	56.2	1,430	58.6	1,490	62.8	1,600	
	22 Distancia de carga**	Distancia entre el centro de la rueda y la cara de las horquillas pulg. mm	11.5	292	11.5	292	11.5	292	
	23 Ancho de pasillo	Apilado en ángulo recto pulg. mm	Radio de giro + distancia de carga + largo de carga + distancia						
Rendimiento	24 Velocidad de desplazamiento	Sin carga/con carga millas/h km/h	7.2/7.2	11.6/11.6	7.2/7.2	11.6/11.6	7.2/7.2	11.6/11.6	
	24a con paquete de productividad	Sin carga/con carga millas/h km/h	7.8/7.2	12.6/11.6	7.8/7.2	12.6/11.6	7.8/7.2	12.6/11.6	
	25 Velocidad de levante	Sin carga/con carga ppm m/s	110/60	0.56/0.30	110/55	0.56/0.28	110/55	0.56/0.28	
	26 Velocidad de descenso	Sin carga/con carga ppm m/s	90/90	0.46/0.46	90/90	0.46/0.46	90/90	0.46/0.46	
Peso	32 Peso sin batería	lb kg	6,429	2,915	6,457	2,930	7,975	3,615	
	33 Peso sobre el eje con la batería máxima	Frente sin carga lb kg	4,557	2,065	4,850	2,200	5,897	2,675	
	34	Parte trasera sin carga lb kg	4,521	2,050	4,678	2,120	5,528	2,505	
Chasis	35 Ruedas	Cantidad de delanteras/traseras	2/2						
	36	Tamaño de las delanteras pulg. mm	16x7x10.5	406x178x267	16x7x10.5	406x178x267	16x7x10.5	406x178x267	
	37	Tamaño de las traseras pulg. mm	10x5x6.5	254x127x165	10x5x6.5	254x127x165	10x5x6.5	254x127x165	
	38 Distancia entre centro de ruedas	pulg. mm	47.2	1,200	49.6	1,260	53.9	1,370	
	39 Ancho de vía	Tracción delantera pulg. mm	35.0	889	35.0	889	35	889	
		Dirección trasera pulg. mm	6.7	170	6.7	170	6.7	170	
	40 Distancia del suelo, con carga	Punto más bajo pulg. mm	3.0	76	3.0	76	3.0	76	
		Centro de la distancia entre centro de ruedas pulg. mm	4.2	107	4.2	107	4.2	107	
	42 Distancia hasta el suelo en pendientes, con carga	%	37		35		31		
	43 Frenos	De servicio	Motor de pie						
De estacionamiento		Automático: eléctrico							
Batería	45 Batería	Tipo	Acido-plomo						
		Compartimento	D		E		F		
		Capacidad Ah kWh	1,085 38.1		1,240 43.6		1,395 48.5		
	47	Peso mínimo lb kg	2,280	1,035	2,600	1,180	3,100	1,410	
		Peso máximo lb kg	2,650	1,200	3,070	1,390	3,450	1,560	
		Compartimento Tamaño máximo	Longitud	18.1	460	20.5	521	22.8	580
			Ancho	38.56	979	38.56	979	38.56	979
		Altura	31	787	31	787	31	787	
		Largo del cable de alimentación	Posición del conector pulg. mm	12/A	300/A	12/A	300/A	12/A	300/A
	48	Distancia entre el suelo y la batería	Con rodillos pulg. mm	6.8	170	6.8	170	6.8	170
Motores	49 Motores	Motor de tracción, diámetro pulg. mm	7.5	191	7.5	191	7.5	191	
	50	Motor de levante, diámetro pulg. mm	7.5	191	7.5	191	7.5	191	
	51 Presión de operación	Para accesorios lb/pulg ² bar	Hasta 2,500	Hasta 175	Hasta 2,500	Hasta 175	Hasta 2,500	Hasta 175	

* La capacidad se puede reducir como consecuencia del uso de mástiles opcionales, accesorios, cargas más grandes y mayores alturas de levante. Comuníquese con el distribuidor local.

** Agregue 4.25" (108 mm) para mástiles cuádruples, agregue 1.4" (36 mm) para el desplazamiento lateral de Crown y agregue 2.3" (59 mm) para el gancho en el desplazamiento lateral.

† Incluye respaldo de carga.

Las especificaciones de rendimiento se basan en un equipo con mástil telescópico triple de 190" (4,825 mm).

Dimensiones	Tabla de mástiles de la serie RC 5700	TT													
		pulg.	mm	pulg.	mm	pulg.	mm	pulg.	mm	pulg.	mm	pulg.	mm		
9	Altura de levante	112	2,845	154	3,910	190	4,825	208	5,280	226	5,740	244	6,200	262	6,650
11	Altura de levante libre	6.2	160	20.2	510	32.2	815	38.2	970	44.2	1,120	50.2	1,275	56.2	1,430
14	Inclinación Adelante/Atrás* (grados)	1.5/5	1.5/5	3/5	3/5	5/5	5/5	5/5	5/5	5/5	5/5	5/5	5/5	5/5	5/5
17	Altura colapsada del mástil	57.3	1,455	71.3	1,815	83.3	2,115	89.3	2,265	95.3	2,415	101.3	2,565	107.3	2,725
18	Altura extendida del mástil	160	4,065	202	5,135	238	6,045	256	6,505	274	6,960	292	7,420	310	7,875

Dimensiones	Tabla de mástiles de la serie RC 5700	Mástil cuádruple											
		pulg.	mm	pulg.	mm	pulg.	mm	pulg.	mm	pulg.	mm	pulg.	mm
9	Altura de levante	240	6,095	246	6,245	258	6,550	264	6,705	276	7,010	282	7,165
11	Altura de levante libre	33.2	840	36.2	915	39.2	995	42.2	1,070	45.2	1,145	48.2	1,225
14	Inclinación Adelante/Atrás* (grados)	3/5	3/5	3/5	3/5	3/5	3/5	3/5	3/5	3/5	3/5	3/5	3/5
17	Altura del mástil colapsado	83.4	2,120	86.4	2,195	89.4	2,275	92.4	2,350	95.4	2,425	98.4	2,490
18	Altura extendida del mástil	288	7,315	294	7,470	306	7,775	312	7,925	324	8,230	330	8,385

Todos los valores tienen un respaldo de carga de 48" (1,220 mm)

*Inclinación delantera restringida a 2° por encima del cambio de etapa

Serie RC 5700

Información técnica

Equipamiento estándar

- Sistema de control integral Access 1 2 3 de Crown
- Sistema de frenado e-GEN con freno de estacionamiento automático
- Intrinsic Stability System
 - Reducción de la velocidad de desplazamiento y control del frenado adecuado cuando las horquillas están por encima del levante libre
 - Interbloqueo de inclinación hacia adelante por encima del cambio de estación
 - Velocidades de inclinación controladas
 - El contrapeso supera los estándares requeridos
 - Control de velocidad de giro
 - Sujeción en rampa
 - Control de velocidad en rampa
- Suspensión FlexRide
- Compartimento del operador
 - Postura lateral flexible de Crown
 - Respaldo almohadillado para la espalda con protecciones laterales integrales
 - Alfombra de hule de calidad superior
 - Reposabrazos almohadillado
 - Consola del operador con superficie de trabajo de escritorio y almacenamiento
 - Interruptor de seguridad de la Barra del acceso
 - Peldaño para una postura cómoda

- Manubrio de control multifunción
- Inclinación asistida
- Display de Crown
 - Indicador de descarga de la batería con interruptor de levante y función de reconexión
 - Horómetros/distancia de desplazamiento/ cronómetro
 - Opción de acceso mediante código de usuario
 - Display de código de evento con cinco (5) botones de navegación
 - Diagnóstico de Access 1 2 3
 - Ajuste de niveles de rendimiento P1, P2, P3
- Sistema hidráulico de CA y dirección bajo demanda
- Sistema de 36 voltios
- Conector de la batería de 350 A
- Sistema InfoPoint
- Cables codificados por color
- Rodillos de la batería
- Ruedas cushion de dirección dobles de 10" (254 mm)
- Ruedas cushion de tracción grandes de 16" (406 mm)
- Motores de tracción y de levante fabricados por Crown
- Unidad de potencia de gran visibilidad
- Protector superior con diseño redondo y tercera columna
- Mástil de gran visibilidad con guía interna para las mangueras

Equipamiento opcional

- Accesorios instalados de fábrica
- Opciones de altura del respaldo de carga
- Opciones de longitud de las horquillas
- Horquillas pulidas y con punta cónica
- Fuentes de energía
 - Preparado para baterías de ion-litio V-Force
 - Compatible con plomo puro de placa fina
 - Preparado para hidrógeno en celdas de combustible
- Conectores dobles de la cubierta frontal (cables de la batería dobles)
- Ruedas de tracción y ruedas de dirección
- Alturas del protector superior
- Protector superior con estanterías tipo "drive-in"
- Piso suspendido
- Reposabrazos ajustable
- Mando de dirección con un radio de 2 5/8" (67 mm)
- Dirección hacia adelante

- Conectores hidráulicos de desconexión rápida
- Regulador de presión electrónico
- 5.ª función hidráulica
- Dispositivos de advertencia visual
 - Focos para el piso
 - Luces de línea de piso: solo luces laterales
 - Luces de línea de piso: luces laterales y traseras
 - Luces intermitentes
 - Luz de arco: solo arco trasero
 - Luz de arco: luces de arco traseras y línea de luces de piso lateral
- Luces de trabajo
- Luz cenital
- Dispositivos de advertencia sonora
 - Alarmas de desplazamiento
- Accesorios Work Assist
 - Ventilador del operador
 - Tabla sujetapapeles y gancho
 - Abrazadera
 - Placa de montaje
 - Sujetador de plástico extensible
 - Portavasos
 - Bolsillos
 - Kits de organización
 - Tabla sujetapapeles de escritorio
- Detección de cadena floja

23. Interruptor de encendido y apagado sin llave
24. Extintor de incendios
25. Cable de accesorios (36 voltios)
26. Fuente de energía sin interrupciones
27. Contrapeso para RC 5755-40
28. Rodillera
29. Preparado para InfoLink
30. Paquete de productividad
31. Paquete de refrigeración
32. Paquetes ambientales
 - Designación EE
 - Paquete de acondicionamiento contra corrosión
 - Paquetes de acondicionamiento para frigorífico

Compartimento del operador

Las superficies suaves y redondeadas mejoran el confort en el interior del compartimento. El exterior aerodinámico simplifica la entrada y la salida para el operador.

La baja altura del piso, (9.5" [240 mm]) facilita el acceso al operador. El piso suspendido patentada por FlexRide proporciona comodidad para diferentes operadores. El reposapiés proporciona una postura aliviada durante tareas estáticas, complementado con la plataforma más grande de su clase.

Gracias a la postura lateral flexible de Crown, el operador puede cambiar de postura para mejorar su comodidad y productividad.

El interruptor de seguridad de la Barra del acceso, con sensores para ralentizar automáticamente el desplazamiento del equipo, favorece la postura correcta de los pies en el interior del equipo.

El manubrio de control multifunción une con naturalidad los diseños antiguos y actuales de Crown. Aumentan las operaciones intuitivas, se reduce la curva de aprendizaje. La mezcla entre las funciones de control hidráulicas y la tracción pueden mejorar la productividad. Se reduce la fuerza necesaria para activar el manubrio de control. El mando de dirección suave con la dirección hidrostática reduce la fatiga del operador.

La visibilidad del operador se mejora con lo siguiente:

- Unidad de potencia moldeada de perfil bajo
- Mástil de alta visibilidad
- Poste y ubicación del techo protector inclinado
- Protector superior con diseño redondo
- Postura lateral flexible

Sistema de tracción de Crown

Crown implementó un sistema de tracción de CA de última generación y le agregó mejoras mediante la tecnología Access 1 2 3.

El sistema de control de esta generación cubre la demanda de sistemas de alta eficiencia que son capaces de satisfacer los torques requeridos por los clientes. Los motores de tracción de CA y control independiente fabricados por Crown están diseñados especialmente para optimizar la integración del sistema entre los controles de tracción y frenado.

Gracias a su interfaz de comunicación para operadores y técnicos, a la coordinación inteligente de los distintos sistemas del equipo y a un sencillo servicio de mantenimiento con diagnósticos avanzados, la tecnología Access 1 2 3 de Crown proporciona un rendimiento y un control óptimos del montacargas.

El display de Crown permite solucionar problemas con facilidad, consultar el historial de servicio y configurar las características de rendimiento. El panel de distribución está en un lugar accesible que reúne todos los puntos de diagnóstico, los fusibles de control y el cableado del sistema central con el fin de facilitar la solución de problemas.

Están disponibles tres modos de rendimiento en función de la experiencia del operador o los requisitos de las aplicaciones.

Sistema de frenado e-GEN

El freno de motor regenerativo variable está optimizado y prácticamente elimina la necesidad de mantenimiento de los frenos. Se aplica la fuerza de frenado adecuada en función de la presión que el operador ejerce sobre el pedal y de las circunstancias de funcionamiento del equipo.

El control de tracción con bucle cerrado Access 1 2 3 mantiene el equipo quieto a que se vuelva a ejecutar un comando de desplazamiento, incluso en pendientes.

El freno de estacionamiento eléctrico se activa automáticamente si el operador suelta el pedal de freno, si no se ejecuta ninguna orden de desplazamiento o si se desconecta la batería.

Dirección

La dirección hidrostática con sensor de carga solo actúa bajo demanda, lo que reduce el consumo de energía. Proporciona un control suave y silencioso de la dirección y requiere un esfuerzo mínimo cuando el operador maniobra el mando de dirección. La ruedas de tracción rotan 182°, ofreciendo una máxima maniobrabilidad. El sistema

de dirección hidrostática de Crown es más sencillo gracias a que contiene muchas menos partes y, en consecuencia, los requisitos de mantenimiento se reducen.

Sistema hidráulico

El sistema hidráulico proporciona una filtración continua. El tanque hidráulico presurizado de acero reduce la mezcla del aceite y la contaminación. Pueden montarse accesorios hidráulicos fácilmente sobre el terreno.

El colector hidráulico va montado en el mástil, lo que reduce la cantidad de mangueras y acoples.

Los cilindros de levante tipo buzo y los dos cilindros de inclinación de acción doble están fabricados por Crown. Todos los émbolos y bielas de los pistones están cromados para reducir el picado y prolongar la vida útil de los cilindros. Para eliminar las fugas, se utilizan acoples hidráulicos con sello O-ring.

Conjunto del mástil

El ensamble del mástil manufacturado por Crown utiliza un diseño de columna en forma de "I" pulido para mejorar la visibilidad y reducir el largo del equipo. Los montantes de los rodamientos de rodillos están soldados a ambos lados de los rieles para que sean más fuertes y los rodamientos de rodillos están inclinados para desplazarse en la parte transversal gruesa del riel. Los travesaños del mástil envuelven los rieles para mejorar su resistencia y soportar las fuerzas provocadas por las cargas descentradas.

El guiado interno de las mangueras mejora la visibilidad. Los cilindros están montados en los lados para mejorar la visibilidad.

El mástil dispone de cuatro puntos de anclaje al equipo para mejorar la distribución de las fuerzas derivadas de la carga. La estructura contiene dos puntos de montaje donde se sujetan los cilindros de inclinación. Los cilindros de inclinación utilizan bujes esféricos para resistir a las deformaciones provocadas por las cargas descentradas. El mástil está

sujeto a las unidades de tracción mediante dos montantes de gran diámetro.

Unidades de tracción

Las dos unidades de engranajes planetarios de reducción doble independientes fabricadas por Crown proporcionan una reducción de 27 a 1. Las reducciones primera y segunda utilizan engranajes helicoidales para reducir el ruido y mejorar la eficacia. Los engranajes de la unidad de tracción se lubrican en baño de aceite.

Carro

El carro ITA clase II es el estándar. Se puede añadir fácilmente un desplazador lateral ITA de tipo gancho u otros accesorios. Hay distintas opciones de longitud de las horquillas disponibles.

Opciones de dispositivos de advertencia

Alertas sonoras o visuales

Las consideraciones de seguridad y los peligros asociados con las alarmas sonoras de desplazamiento y las luces incluyen lo siguiente:

- Múltiples alarmas y luces pueden causar confusión.
- Los trabajadores ignoran las alarmas y luces después de estar expuestos a ellas día tras día.
- Los operadores pueden llegar a dejar de prestar atención a la presencia de peatones.
- Molesta a operadores y peatones.

Otras opciones disponibles

Comuníquese con la fábrica para conocer las opciones adicionales.

La información sobre dimensiones y rendimiento puede variar a causa de las tolerancias de fabricación. El rendimiento se basa en un equipo de tamaño promedio y se ve afectado por el peso, la condición del equipo, cómo está equipado y las condiciones de la zona de funcionamiento. Los productos Crown y sus especificaciones pueden variar sin previo aviso.

crown.com

Debido al continuo perfeccionamiento de los productos de Crown, pueden producirse cambios en las especificaciones sin previo aviso.

Aviso: No todos los productos y características de los productos están disponibles en todos los países en los que se publica esta documentación.

Crown, el logotipo de Crown, el color beige, el símbolo Momentum, Access 1 2 3, InfoLink, InfoPoint, e-GEN, Barra del acceso, FlexRide, Intrinsic Stability System, V-Force y Work Assist son marcas registradas de Crown Equipment Corporation en los Estados Unidos y en otros países.

© 2007-2024 Crown Equipment Corporation
SF14737-034 Rev. 05-24
Impreso en EE. UU.