

CROWN

ESR 1200 시리즈



성능이 실제로 향상되는 방법

Xpress Lower로 최대
***21%**
생산성 향상

V-Force 리튬 이온을 사용하여
납산에 비해 에너지 소비량 최대
20%
감소

InfoLink 시스템으로
손상 비용 최대
90%
감소

InfoLink 시스템으로 일일
점검 목록 절차
100%
준수

InfoLink 차량군 관리로 최대
40%
차량군 규모 축소

희생 제동 및 내리기로 최대
11%
에너지 절약

*제어 주기 비교 테스트

스마트하고 빠른 고도 작업

XPRESS LOWER

옵션으로 제공되는 Xpress Lower 기술은 마스트 하강속도를 두 배로 높여 주기 시간을 개선하고 생산성을 높입니다. 운전자는 적재물이 내려갈 때까지 기다리는 시간을 줄이고 팔레트를 이동하는 데 드는 시간을 늘릴 수 있습니다. Xpress Lower를 사용하면 생산성이 최대 *21% 향상될 수 있습니다.

마스트 안정성 최대
36%
향상**

Xpress Lower로
2배
빨라진 하강 속도

12m 리프트 높이에서
1200 kg
잔여 적재량

*제어 주기 비교 테스트

**마스트 전방 변형 기준, 이전 마스트 설계와 비교한 수치임

표준으로 제공되는 견고한 하드웨어

ESR 1200 시리즈의 슈퍼 듀티 마스트는 Crown에서 가장 안정적인 리프트 플랫폼 중 하나를 제공하도록 설계되었습니다. 견고한 강철 구조로 휘어짐을 방지하여 높은 리프트 높이에서도 흔들림이 적습니다.

이를 통해 다음과 같은 많은 혜택을 누릴 수 있습니다.

- ☑ 적재 및 하역 시간 단축
- ☑ 더 많은 물동처리량
- ☑ 운전자 안정성 향상
- ☑ 높아진 안전 수준
- ☑ 낮은 마스트 진동

각 리치 트럭의 각 작업 용도에 맞는 마스트를 사용할 수 있도록 설계된 세 가지 마스트타입이 준비되어 있습니다.



ESR 1200 시리즈의 새로운 마스트 포트폴리오에는 3가지 마스트 설계가 포함되어 있습니다.

- 헤비 듀티
- 슈퍼 듀티
- 슈퍼 듀티 +

마스트는 각진 크로스 빔 설계로 높은 위치에서 더 나은 가시성을 제공합니다. 리치 트럭의 Gena 운영 체제 설정은 가속, 제동 및 부드러운 움직임의 리치 기능을 단순하고 쉽게 만들어 줍니다.

자동화된 정밀도와 간편한 제어

ESR 1200 시리즈는 효과적인 성능과 사용 편의성이 돋보이는 제품입니다. 기본 제공 자동화를 통해 작업을 간소화하고 성능 저하 없이 장시간 교대 근무에 따른 운전자의 부담을 줄일 수 있습니다.



원터치 버튼으로 간단하면서도 정밀하게 조작할 수 있습니다.

자동 높이 선택 옵션은 원터치 버튼 또는 화면 선택을 사용하여 포크가 프로그래밍된 랙 높이에서 자동으로 멈추도록 설정할 수 있습니다. 정밀한 자동 배치 기능은 제품, 랙 및 지게차의 손상을 방지하는 동시에 처리량을 높이는 데 도움이 됩니다.



작업장 내 9개 위치에서 최대 7개의 높이를 쉽게 프로그래밍할 수 있습니다.

용량 제한 경고



회색 - 적재물이 용량 및 리프트 높이 제한 이하임



노란색 - 적재물이 리프트 높이 제한에 근접함



빨간색 - 적재물이 용량을 초과하거나 리프트 높이 제한을 초과함

옵션인 용량 데이터 모니터는 정확한 적재물 무게, 리프트 높이 및 용량 제한을 한눈에 보여줍니다. 색상으로 구분된 시각 알림은 운전자가 안전 적재량 한도 내에서 작업하도록 경고해줍니다.

효율적인 시스템 길어진 작동시간



리튬 이온을 사용하여 납산에 비해 에너지 소비량 최대
20%
감소

회생 제동 및 내리기로 최대
11%
에너지 절약

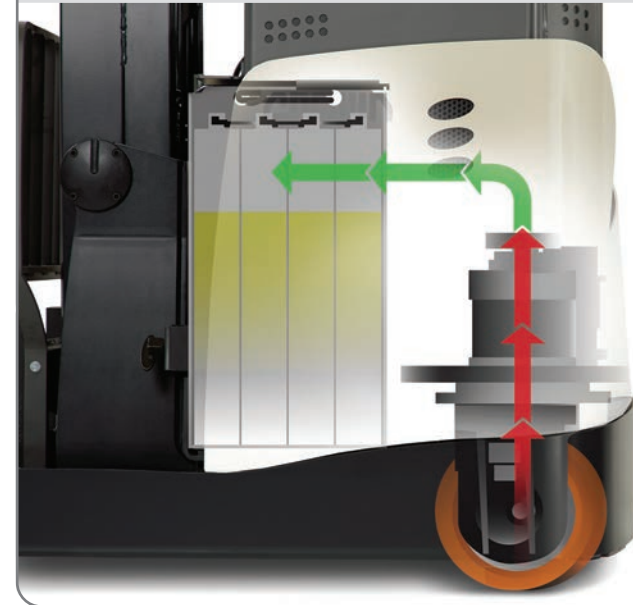
ESR 시리즈는 높은 생산성과 뛰어난 에너지 효율을 결합한 제품입니다.

다음과 같은 기술과 기능이 이를 가능하게 합니다.

- ☑ 시스템 단계별로 에너지를 관리하여 에너지 소비를 줄일 수 있는 다양한 방법을 적용합니다.
- ☑ 리치 트럭 전체에 통합된 센서는 작동 조건, 제어 입력 및 시스템 출력에 대한 실시간 데이터를 수집합니다. 고속 프로세서와 특화된 알고리즘이 효율적인 성능을 위해 장비의 작동시스템 데이터를 조정합니다.
- ☑ e-GEN 제동 및 회생 발전식 내리기와 같은 기능은 운동 에너지를 전기 에너지로 변환한 다음 시스템에 다시 공급합니다.
- ☑ 회생 발전식 내리기와 함께 납축 배터리를 대체하는 V-Force 리튬 이온 배터리를 사용하면 30%의 에너지를 절약할 수 있습니다(적재 중량 1t, 리프트 높이 11.2m 적용 시).
- ☑ Crown은 수직 통합 제조 전략을 통해 범용으로 설계된 기성 부품에 의존하지 않고 자체 생산한 ESR 시리즈용 AC 모터와 같은 구성품으로 시스템을 설계합니다.

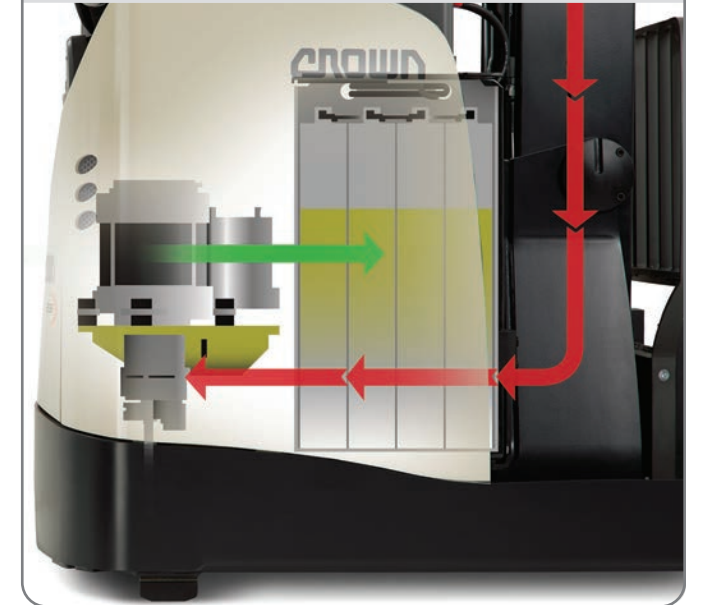
e-GEN 제동

회생 제동은 에너지를 절약하는 동시에 브레이크 성능과 수명을 개선합니다. 높은 토크의 견인 모터는 부드러운 제동력을 제공하는 동시에 시스템에 에너지를 반환합니다.



에너지 절약

Xpress Lower에 포함된 회생 발전식 내리기는 마스트가 내려갈 때 에너지를 회수하여 시스템에 반환하므로 작동 시간에 상당한 이점이 있습니다.



회전 시 속도 감소

회전 시 속도 감소를 위한 Crown의 지능형 시스템은 운전자가 커브길에 진입하는지, 커브길에서 빠져나오는지를 인식하여 조향 타이어 각도, 주행 방향 및 조향 방향을 분석하고 안전과 성능을 위해 속도와 가속을 자동으로 조정합니다.



OnTrac 이용하기

Crown의 특허받은 OnTrac 미끄럼 방지 견인력 제어는 가속, 급제동 및 제동 시 타이어 회전을 줄여줍니다. Crown의 Gen4 운영 체제는 지게차 속도, 휠 회전수 및 운전자 입력을 분석하여 견인 성능을 최적화하고 타이어 수명을 늘립니다. 이는 습하거나 먼지가 많은 곳 또는 냉동고 환경에서 특히 유용합니다.



보기쉬운 명확하고 간결한 도움말

숙련된 운전자는 상황에 맞춰 무엇을 해야 하는지 알고 있습니다. ESR 시리즈 리치 트럭을 사용하면 운전자는 운반 물량 수준을 더 높일 수 있습니다. Gena 운영 체제는 트럭의 성능을 최적화하며 중요한 정보를 쉽게 보고, 이해하며, 사용할 수 있도록 합니다. 17.8cm(7인치) 컬러 터치스크린을 통해 동적이고 운전자 개별적인 모든 기능을 손쉽게 이용할 수 있습니다.

Dashboard Widgets

- Auto Height Select
- Battery
- Capacity Data Monitor
- Clock
- Odometer

Cancel Save

25

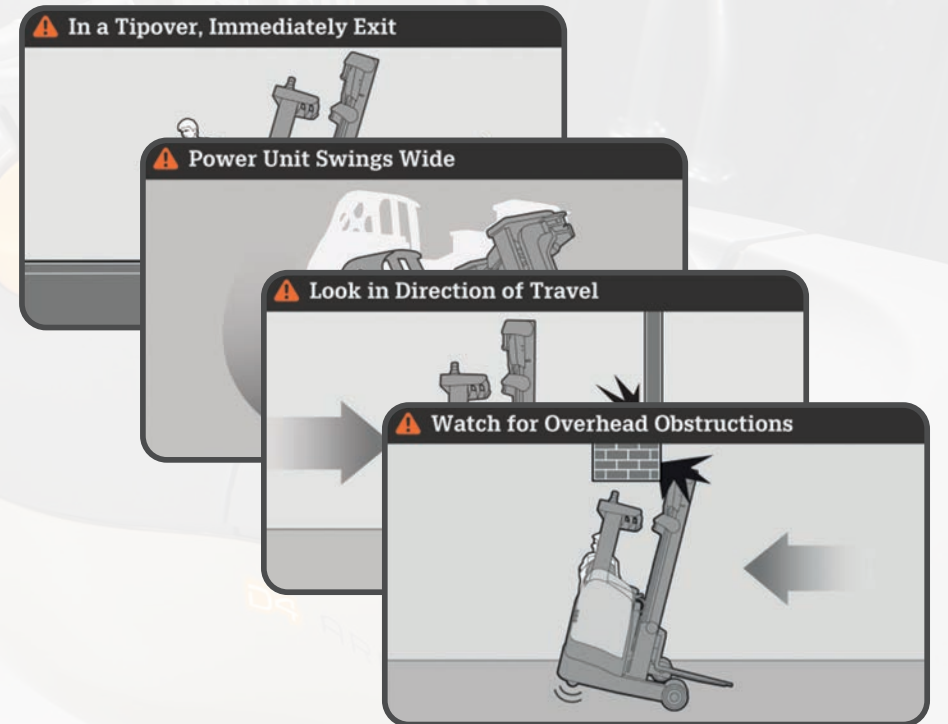
개 언어로 제공되어,
운전자가 각 메시지를
이해할 수 있음

13

개 이상의 트럭 기능
위젯을 한 눈에 파악하며,
간단히 스와이프하여
즐거찾기 선택

안전 알림

ESR 시리즈는 정기적으로 안전 메시지(그림 및 텍스트)를 표시하여 운전자 안전인식을 강화시켜 줍니다.



개인 맞춤화

개인화는 ESR 시리즈에서 운전자가 한 작업에서 다음 작업으로 정확하고 자신감 있게 이동할 수 있도록 도와줍니다. 운전자는 제어, 가시성 및 작업 흐름을 위한 최적의 위치를 선택할 수 있습니다. 이를 통해 운전자는 능숙하게 정밀도를 높이는 기술을 향상시킬 수 있습니다.

제어 옵션



이동식 팔레스트가 있는 핑거팁 컨트롤 - 차별화된 기능

듀얼 레버 컨트롤 - 결합된 기능

다중 작업 제어 핸들 - 혼합 기능

더 많이 볼 수 있도록...

ESR 시리즈의 오프셋 마스트는 작업자가 타이어 (로드휠), 포크 및 팔레트를 더 잘 볼 수 있도록 해줍니다.



파노라마 글라스 옵션은 시야성을 최대화해주며, 뛰어난 잔해물 차단 기능으로 생산성을 높여줍니다.



원격 디스플레이 및 악세서리 기능 제어

팔걸이에 통합된 원격 내비게이션 손잡이 옵션은 터치스크린 대신 편리하게 사용할 수 있습니다. 작업등 및 난방식 좌석과 같은 부속품은 팔걸이 제어 패널의 보조 스위치로 제어할 수 있습니다.



가까이, 선명하게



포크 또는 마스트 카메라 옵션으로 적재물 처리 및 위치 지정이 용이합니다.

더 스마트한 포크 레벨링

옵션인 틸트 포지션 어시스트 기능은 마스트와 캐리지의 편향을 보정하고 더 정밀한 위치 조정을 위해 지면을 기준으로 포크의 수평을 자동으로 조정합니다.

180° 또는 360°

조향방식을 운전자에게 맞게 선택하여 조정



작은 운전자 및 큰 운전자 모두에게 적합한 맞춤형 - 운전자가 의자, 제어 장치, 팔걸이 및 디스플레이 화면의 설정을 조정할 수 있는 최적화된 제어 기능을 갖추고 있습니다.

360 Select

Crown의 360 Select 기능은 주행 조건이나 개인 취향에 따라 180도 또는 360도 조향 타이어 회전을 선택할 수 있습니다.

D4 ARMREST

D4 팔걸이는 운전자에게 더 많은 기능을 제공합니다.

조정 기능

- 조정 가능한 모든 기능

인체공학적 편안함

- 이동식 팔레스트 및 진동 감쇠 장치

독창적 디자인

- 지느러미 모양의 그림과

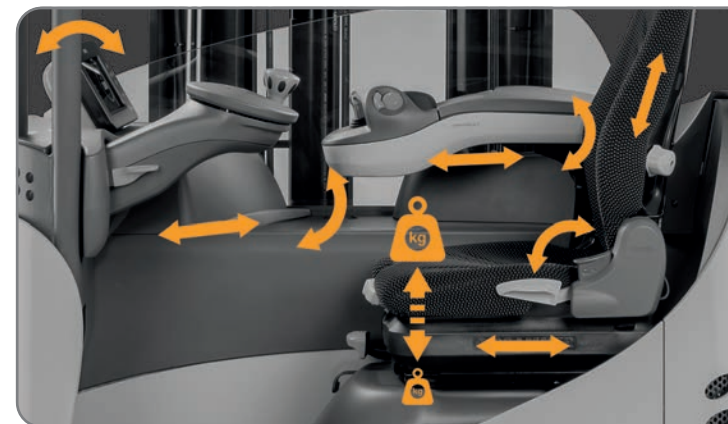
내비게이션 다이얼

적용성

- 최대 15개의 개별 제어 기능을 운전자의 손끝에 제공

모든 곳에서 조정 가능

ESR 시리즈의 조절 기능에는 서스펜션 좌석 높이/무게 설정, 전진/후진 좌석 조절, 좌석 기울기 및 요추 지지대, 암레스트 높이 및 수평 조절, 틸터 노브 높이 및 수평 조절, 디스플레이 화면 기울기 등이 있습니다.



작업 성능 구현

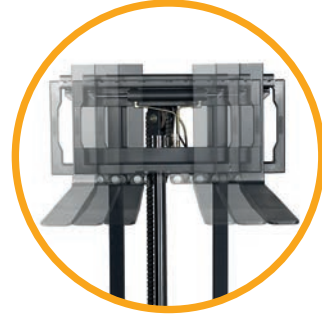
더 쉽고, 더 안정적이며, 저비용 효율적으로 만드는 것, 이것이 바로 Crown이 진정한 성능을 제공하는 방식입니다. 운전자 관리부터 조직의 요구 사항 충족에 이르기까지 운전자별 맞춤기능이 그 핵심입니다. ESR 시리즈는 현재와 미래에 이르기까지 다양한 기능을 통해 최적화된 성능에 더 가까이 다가갈 수 있도록 지원합니다.

냉동실용 운전실

ESR 시리즈의 실내 온도 조절 기능으로 -30°C의 낮은 온도에서도 운전자가 편안하게 작업할 수 있습니다. 견고한 강철 구조와 함께 튼튼한 전기 썰링 처리와 중요한 전기 구성품을 위한 온도 조절 히터가 특징입니다.



좁은 아웃트리거 - 트럭의 전체 폭을 늘리지 않고도 최대 1000mm 폭의 적재물을 아웃트리거 사이에 적재할 수 있음 (ESR 1240 및 ESR 1260에 사용 가능)



5번째 유압 기능 - 특정 작업 요건을 충족하기 위해 사이드시프트 또는 클램프가 있는 포크 포지셔너와 같은 부착물을 제어할 수 있는 옵션



단계별 성능 선택 - 운전자의 개인 선호도에 맞는 5가지 설정(이 중 3가지 설정은 사용자 지정 가능)



플로어 스포트라이트 - 파란색 또는 빨간색 선택 또는 바닥 안전선 조명으로 사용 가능

일부 기능은 선택 사항

더 스마트하고 효율적이며 안정적인 리치 트럭

ESR 1220

적재량

1.4t, 1.6t

최대 리프트 높이

9175mm

마스트 유형

틸팅 마스트: TL 및 TT 마스트
틸팅 포크 캐리지: 헤비 듀티

배터리

리튬 이온: 296-518Ah
납산: 280-775Ah

전체 너비

1120mm

ESR 1240

적재량

1.4t, 1.6t, 2.0t

최대 리프트 높이

14205mm

마스트 유형

틸팅 마스트: TL 및 TT 마스트
틸팅 포크 캐리지: 헤비 듀티, 수퍼 듀티, 수퍼 듀티 +

배터리

리튬 이온: 296-666Ah
납산: 420-930Ah

전체 너비

1285mm

ESR 1260

적재량

1.4t, 1.6t, 2.0t

최대 리프트 높이

14205mm

마스트 유형

틸팅 포크 캐리지: 헤비 듀티, 수퍼 듀티, 수퍼 듀티 +

배터리

리튬 이온: 296-666Ah
납산: 420-930Ah

전체 너비

1285mm



ESR 1220

1.4톤 및 1.6톤 적재량으로 제공되는 이 좁은 차시 모델은 협소한 공간, 블록 쌓기 애플리케이션 및 폭이 2.5m에 불과한 랙 통로에 이상적입니다.



ESR 1240

1.4톤, 1.6톤 또는 2.0톤 적재량으로 제공되는 이 표준 폭 모델은 내구성이나 운전자의 편의성에 있어 최고의 가치를 제공하는 솔루션입니다.



ESR 1260

1.4톤, 1.6톤 또는 2.0톤 용량으로 제공되는 이 트럭은 높이에서 더 높은 속도로 들어올리고 내릴 수 있어 까다로운 고천장 작업에서 생산성과 처리량을 높일 수 있도록 설계되었습니다.

더 스마트한 기술 더 긴 가동 시간

리치 트럭은 운영 생산성을 위한 주요 투자입니다. 최적화된 가동 시간과 성능은 매우 중요합니다. 그렇기 때문에 Crown은 첨단 기술, 견고한 구조, 효율적인 에너지 솔루션의 조합을 통해 성공에 필요한 서비스와 신뢰성을 제공합니다.

용이한 서비스

설정값을 쉽게 조정하거나 공장 기본값으로 돌릴 수 있어서 서비스 테크니션의 시간을 절약할 수 있습니다.

분석기를 사용하면 기술자가 개별 시스템 구성품을 선택하고 관련된 모든 입력 및 출력을 볼 수 있습니다.

시각적 자료가 포함된 단계별 보정 지침은 기술자의 효율성과 일관성을 향상시킵니다.

쉽게 접근할 수 있는 커버, 패널, 스커트 도어는 점검 및 서비스를 위해 신속하게 제거하거나 열 수 있습니다.

분리된 전자 장치와 유압 시스템은 전자 장치에서 오일과 열을 차단하여 장비의 신뢰성을 장기적으로 향상시킵니다.

무선 소프트웨어 다운로드를 통해 기술자의 개입 없이도 리프트 트럭을 최신 상태로 유지할 수 있습니다.



V-Force 리튬 이온

리튬 이온 기술은 획기적인 장점을 제공하여 전동 지게차 업계에 혁신을 불러일으키고 있습니다.



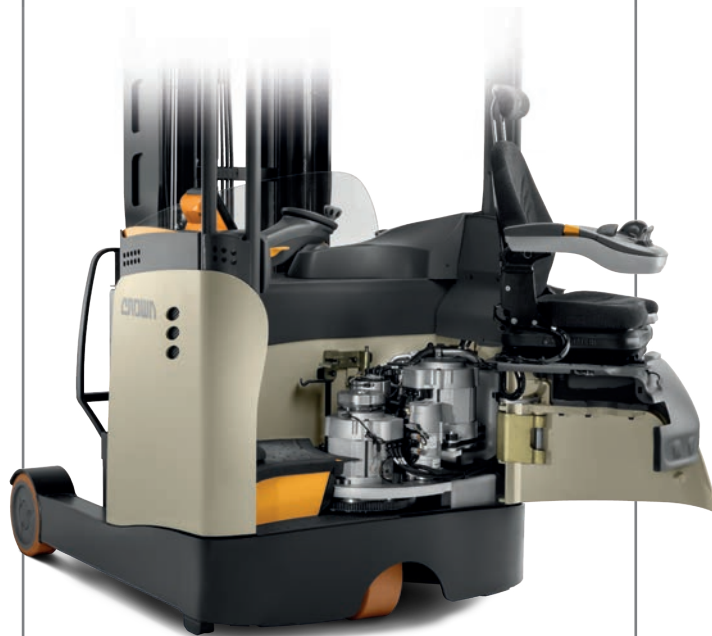
일체화된 전력공급

전력 관리에 대한 전문 지식부터 풀 라인업 V-Force 에너지 솔루션에 이르기까지 Crown은 지게차 차량군 전력 공급에 있어 모든 기술을 제공합니다. 이를 통해 비즈니스에 더 많은 가치를 더해줍니다.

- 현장 평가
- 통합 솔루션
- 배터리, 충전기 및 부속품
- 차량군 및 배터리 관리
- 총괄 지원

주요부위 강철 사용

Crown의 ESR 시리즈는 견고한 강철 프레임과 강철 커버로 구성되어 견고한 기초와 강력한 구성품 보호 기능을 결합하여 수명을 연장합니다.



더 많은 성과를 위한 커넥티드

연결 솔루션은 생산성, 안전 및 활용도 향상을 달성하고 유지해야 하는 이해관계자에게 실행 가능한 실시간 데이터를 제공합니다.

Gena 운영 체제를 통해 ESR 1200 시리즈에는 커넥티드 기능이 기본으로 제공되며, Crown의 InfoLink 운전자 및 차량군 관리 시스템을 통해 추가 기능을 사용할 수 있는 옵션이 제공됩니다.

연결 기능

Gena 운영 체제					InfoLink 운전자 및 차량 관리 시스템					
최적화된 성능, 지게차 데이터 수집 및 통신, 향상된 문제 해결, 안전 수칙 홍보, 직관적인 사용자 인터페이스를 위해 미세 조정된 지게차 제어 기능을 제공합니다.					리프트 트럭 및 운전자 데이터의 수집과 통신을 간소화하여 운영 안전, 생산성 및 자산 활용에 대한 정보에 입각한 결정을 내릴 수 있습니다.					
7인치 컬러 터치스크린 디스플레이	트럭 정비 편의성 향상	향상된 트럭 피드백	25개 이상의 언어	안전 알림	일체화된 InfoLink 하드웨어	무선 시스템 업데이트	차량군 관리	육안 점검표	데이터 서비스	성능 서비스
<input checked="" type="checkbox"/>	<input checked="" type="checkbox"/>	<input checked="" type="checkbox"/>	<input checked="" type="checkbox"/>	<input checked="" type="checkbox"/>	<input checked="" type="checkbox"/>	<input checked="" type="checkbox"/>	<input type="checkbox"/>	<input type="checkbox"/>	<input type="checkbox"/>	<input type="checkbox"/>

간소화된 InfoLink 통합

Crown의 InfoLink 운전자 및 차량 관리 시스템은 지게차 사용, 운전자 활동 및 운영 효율성의 여러 측면을 개선할 수 있는 통찰력 있는 데이터를 제공합니다. 여기에는 Gena 운영 체제와 통합되어 다음과 같은 향상된 안전 기능을 제공하는 안전, 서비스 및 규정 준수 정보가 포함됩니다.

- 육안 점검표
- 충격 감지
- 장비 록아웃
- Dynamic Coaching

Equipment Locked (4:13)

Enter 811 for Emergency Operation

Emergency Mode
11/08/22 04:01PM
Emergency

Safety Checklist
Steering. Any Problems?

Safety Checklist
Forks. Any Visible Damage?
Yes / No



ecologic

Clean Environment. Smart Business.

무염소 처리된 지속 가능한 산림 종이로 인쇄되었습니다.

CROWN

안전한 운영을 위해 설계된 리프트 트럭 제작에 있어 Crown을 신뢰할 수 있지만 이는 안전 공식의 일부일 뿐입니다. Crown은 지속적인 운전자 교육, 안전 관리 감독, 유지보수 및 안전한 작업 환경조성을 통해 안전한 사용, 운영을 권장합니다. 자세한 내용은 crown.com의 안전 섹션을 참조하십시오.

Crown Gabelstapler GmbH & Co. KG
Philipp-Hauck-Str. 12
85622 Feldkirchen 독일
Tel +49(0)89-93002-0
팩스 +49(0)89-93002-133
crown.com

Crown은 지속적으로 제품을 개선하고 있으므로 사양은 고지 없이 변경될 수 있습니다.

Crown, Crown 로고, 베이지색, Momentum 마크, Gena, Xpress Lower, InfoLink, e-GEN, V-Force, OnTrac, 360 Select, Dynamic Coaching 및 친환경 로고는 미국 및 기타 국가에서 Crown Equipment Corporation의 상표입니다.

© 2023 Crown Equipment Corporation
ESR 1200 BROCH KR 08/23, 10 – M01120-037-00
인쇄처: 독일